

附件

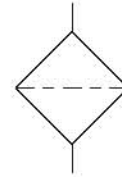
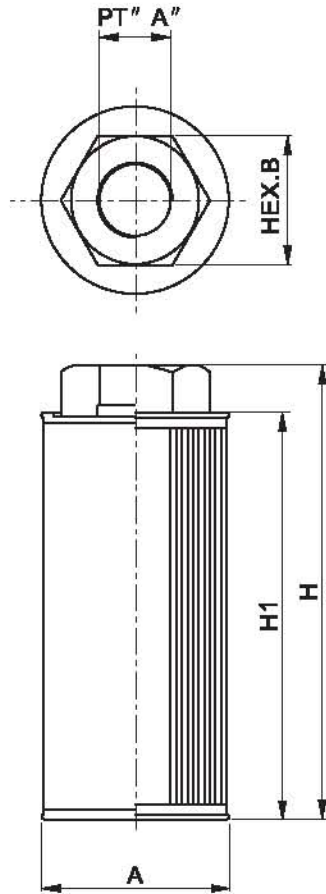
MF濾油網	-----	219
空氣濾清器	-----	220
LS油溫油位計	-----	221 ~ 222
壓力表	-----	223 ~ 224

J

附件

MF
濾油網

MF濾油網

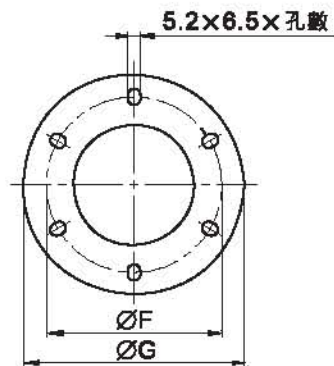
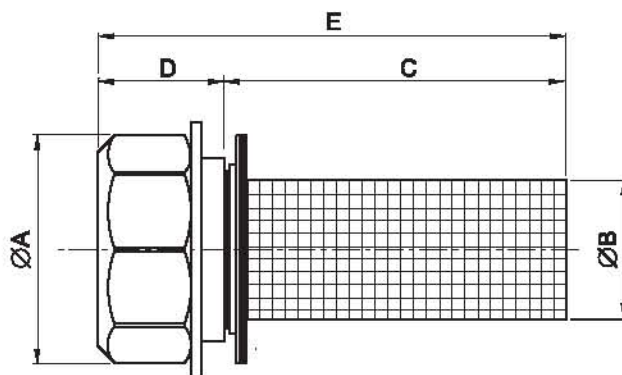
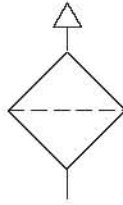


附件

MF濾油網

型式	口徑 (PT)	A (mm)	B (mm)	H1 (mm)	H (mm)	流量 (L/mm)	過濾精度 (μm)
MF-02	1/4"	54	21	86	92	20	100
MF-03	3/8"					25	
MF-04	1/2"					30	
MF-06	3/4"	66	34	121	137	55	
MF-08	1"					90	
MF-10	1 1/4"					130	
MF-12	1 1/2"	85	61	177	194	200	
MF-16	2"	105	74	198	214	280	
MF-20	2 1/2"	158	109	252	275	700	
MF-24	3"					800	
MF-32	4"					1000	

空氣濾清器



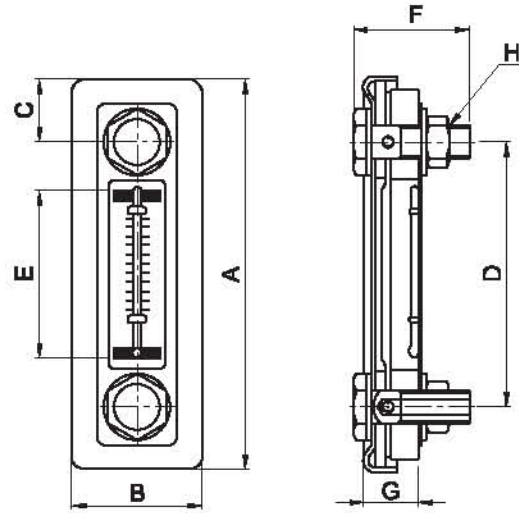
型式	活動網口徑	A (mm)	B (mm)	C (mm)	D (mm)	E (mm)	F (mm)	G (mm)	孔數	過濾精度 (µm)
AB-1162	32	53	31	65	34	99	45.5	53	3	400
AB-1163	50	75	48	88	49	137	71	88	6	
AB-1166	50	75	48	137	49	190	71	88	6	
油箱側壁用(鏈條式)										

J

附件

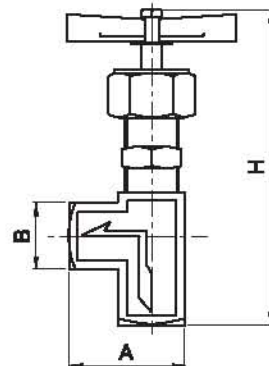
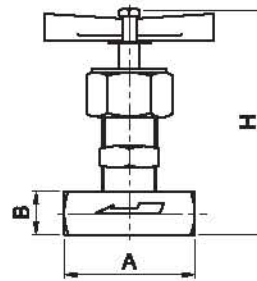
空氣濾清器

LS油溫油位計



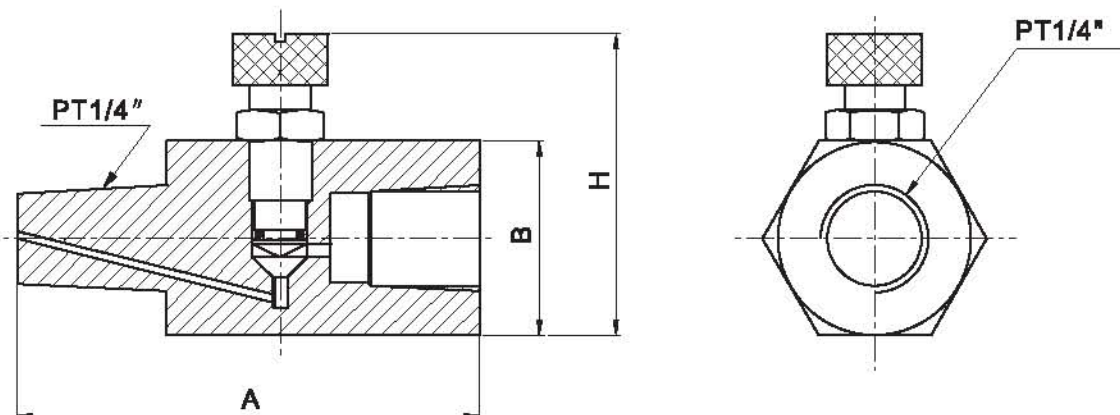
型式	A	B	C	D	E	F	G	H
LS-3"	118	41	19	80	58	37	18	M10
LS-5"	182	52	27.5	127	95	46	19.5	M12

壓力表開關



型式	口徑	A (mm)	B (mm)	H (mm)	流量 (L/min)	最高壓力 (bar)
GCT-02	1/4"	51	22	95	3	210
GCT-03	3/8"	61	25	100	21	
GCT-04	1/2"	62	32	114	30	
GCT-06	3/4"	90	38	148	100	
GCT-08	1"	10	50	164	300	
AL-02	1/4"	50	25	99	3	
AL-02(90°)		41	22	108		
AL-03(90°)	3/8"	41	22	108	21	
BL-02銀色	1/4"	53	22	91	3	
BL-02(90°)銀色	1/4"	37	22	95	3	
BL-03銀色	3/8"	53	22	91	21	
BL-03(90°)銀色	3/8"	37	22	95	21	

壓力表緩衝器



型式	口徑	A (mm)	B (mm)	H (mm)	流量 (L/min)	最高壓力 (bar)
CU1/4"	1/4"	43	21	35	0.5	210

J

附件

LS 英國油公司

壓力表

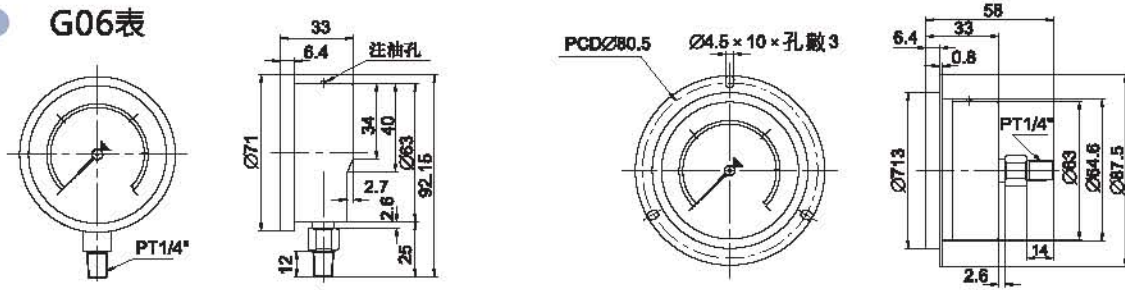


◆ 型號說明

G	100	LM	-250	-K	-20
型式	面徑	安裝型式	量程	壓力單位	設計編號
壓力表	60: Ø 60mm 100: Ø 100mm	LM:側接式 CBM-F: 面板式	見下表	K: kgf/cm ² P: PSI B: bar KP: Kpa	20

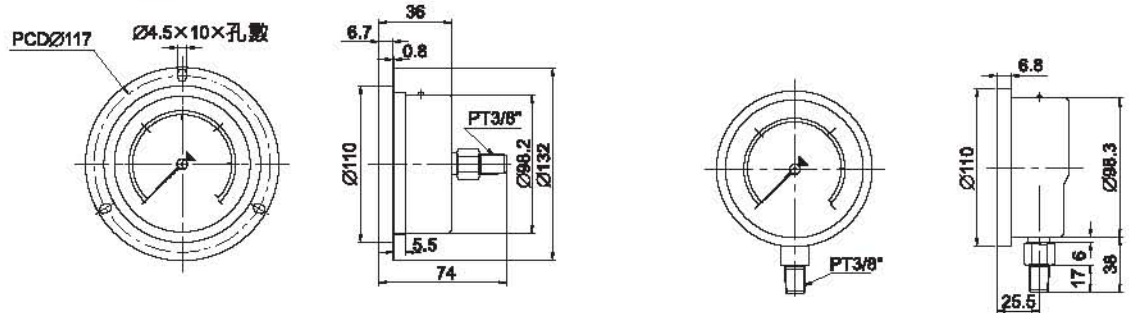
型式	量程(bar)								精度
	35	70	100	150	250	350	500		
G60LM/CBM-F	35	70	100	150	250	350	500	1.5%	
G100LM/CBM-F	35	70	100	150	250	350	500		

● G06表



型式	規格	型式	範圍 (bar)	∅D mm	∅D1 mm	∅D2 mm	B	B1	B3	S	S1	H	G	R
G60-LM	PT1/4 牙口	直立式	0~35	71.5	63.5	/	34.5	7.5	/	27	13	94.5	11	/
			0~70											
			0~100											
			0~150											
			0~250											
0~350														
G60-CBM-F	PT1/4 牙口	埋入式	0~35	88	71	63	34.5	7.5	5	27	13	61.5	/	40
			0~70											
			0~100											
			0~150											
			0~250											
0~350														

● G100表



型式	規格	型式	範圍 (bar)	∅D mm	∅D1 mm	∅D2 mm	B	B1	B2	S	S1	H	G	R
G100-LM	PT3/8 牙口	直立式	0~35	110	99	/	43	9	34	37	15	141	14	/
			0~70											
			0~100											
			0~150											
			0~250											
0~350														
G100-CBM-F	PT3/8 牙口	埋入式	0~35	133	110	98	36	7.5	28.5	37	15	74	/	58.5
			0~70											
			0~100											
			0~150											
			0~250											
0~350														

J

附件

壓力表